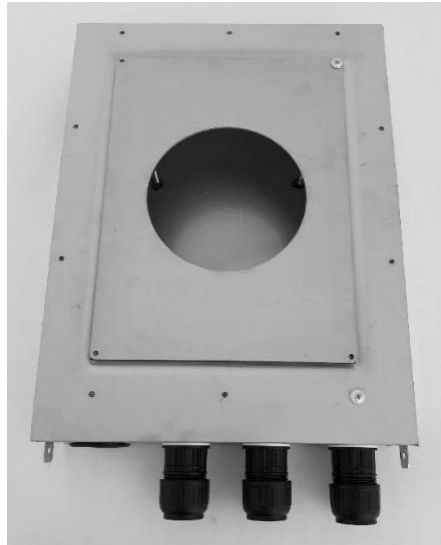




[WWW.JORAMARK.FI](http://WWW.JORAMARK.FI)



- Sida 1: Omslag / innehållsförteckning
- Sida 2: Produkt information och teknisk information
- Sida 3: Monteringsanvisning
- Sida 4: Leveransens monteringsdelar och monteringsstillbehör
- Sida 5: Montering, nödvändiga verktyg
- Sida 6: Montering i väggkonstruktion
- Sida 7: Montering av säkerhetsbox i väggkonstruktion  
Montering av säkerhetsboxens servicelucka
- Sida 8: Montering av genomföringsmuffar och gummiproppar  
Montering av inbyggnadsblandare in i säkerhetsbox
- Sida 9: Montering av tätskikt
- Sida 10: Montering av läckageindikator i väggkonstruktion
- Sida 11: Kontaktinformation/ Tillverkare

## Monteringsanvisning

Utgåva 2020-03-26

# BOX300 Säkerhetsbox produkt information och teknisk information

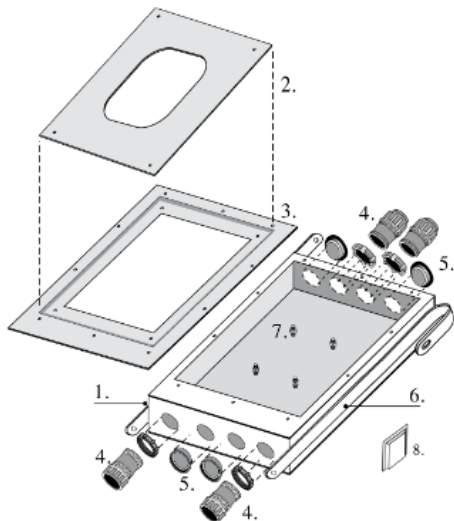


- BOX300 är en säkerhetsbox.
- BOX300 har fått RISE typgodkännande, SC0483-09, 2015-07-10.
- BOX300 uppfyller kraven i Nordtest Method NT VVS129.2002. EUFI29-DBS0PT190081.
- BOX300 produkterna har Finland VTT kvalitetskontrollavtal, VTT-V-41562-09, 9.11.2009. Quotation DBS0PT190081-01.
- ETAG 022 Annex F tätskikt certifikat, EUFI29-18000336-T2. Testet har utförts med Casco produkter, Casco Primer 3003594457-001, Casco Aquastop 3003508438-001, Casco Wetstop KL-tape, 517446 och Waterproofing tape, 494538.
- Komponenter, Merika genomföringsmuff 2219, gummipropp och skruvar är provade tillsammans och godkända av VTT-S-01056-08.
- Merika genomföringsmuff 2219 som används tillsammans med PE-skyddsror, 25mm eller 28mm, är provad och godkänd av VTT Expert Services Oy, Nr. VTT-C-10979-14.
- Joramark gummipropp nr. 76024 är godkänd av VTT Expert services, VTT-S-07070-17.
- Säkerhetsboxen är avsedd att användas vid inbyggnad av tappvattenarmaturer i våtutrymmen.
- Inbyggnadsblandare och anslutningar av vattenledningar kan placeras tryggt i en sluten väggkonstruktion.
- Möjlig anslutningsläckage kan spåras genast innan någon skada har uppstått.
- Den täta säkerhetsboxen innehåller Realtids läckageindikator, Coverplate.
- Anslutningarnas täthet behöver inte inspekteras via serviceluckan därför att möjlig anslutningsläckage kan spåras via läckageindikatorn.
- Boxens material är 1,5 mm AISI304 RST- stål.
- Serviceluckans material är 2,0 mm AISI304 RST-stål.
- OBS! Vid montering av BOX300, används alltid PE-skyddsror, 25mm eller 28mm.

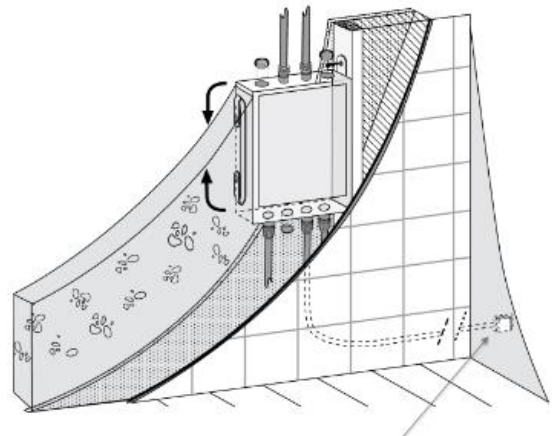
# Säkerhetsbox monteringsanvisning



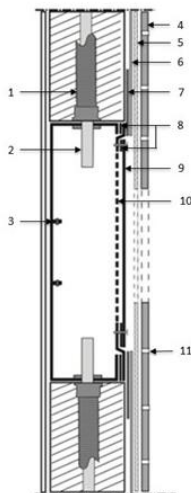
**OBS! Montering ska utföras enbart av en auktoriserad VVS-montör!**



- |                      |                                       |
|----------------------|---------------------------------------|
| 1. Skyddsfordral     | 5 Gummiproppar                        |
| 2. Servicelucka      | 6. Monterings lottor                  |
| 3. Skuvfast platta   | 7. Fästbultar till inbyggnadsblandare |
| 4. Dräneringsstycken | 8. Coverplate för läckageindikator    |

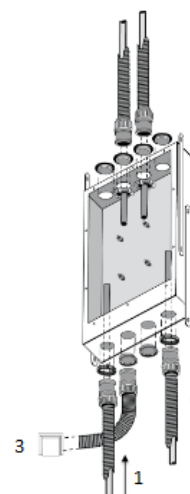


Läckageindikering ska installeras utanför duschzon, se Säker Vatteninstallation 2016:1

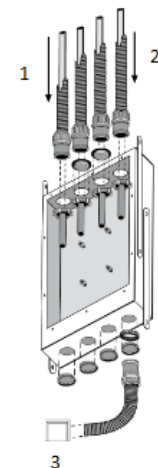


- |                                     |                         |
|-------------------------------------|-------------------------|
| 1. Skyddsror                        | 6. Isolering mot vatten |
| 2. Vattenledning                    | 7. Tätband              |
| 3. Fästbult till inbyggnadsblandare | 8. Tätning              |
| 4. Väggbeklädnad                    | 9. Servicelucka         |
| 5. Bruk                             | 10. Skruvfäst platta    |
|                                     | 11. Kakelfog            |

Montering när vattenledningar leds i boxen underifrån



Montering när vattenledningar leds i boxen ovanifrån



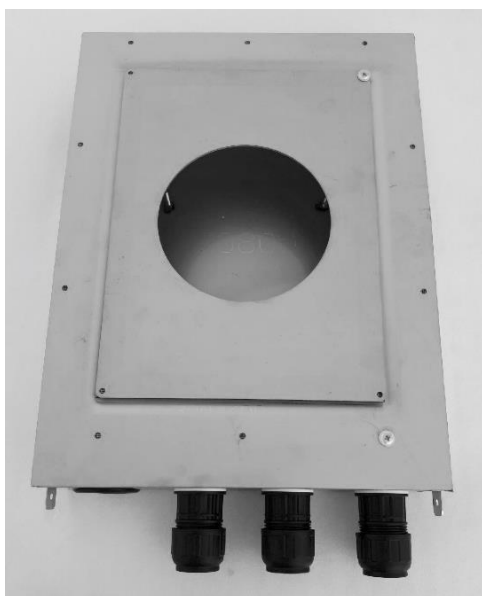
- |  |
|--|
| 1. Varm vatten                         |
| 2. Kall vatten                         |
| 3. Läckageindikering via ett skyddsror |

# Säkerhetsbox leveransens monteringsdelar och monteringsstillbehör



**OBS! Montering ska utföras enbart av en auktoriserad VVS-montör!**

## Säkerhetsbox leveransinnehåll



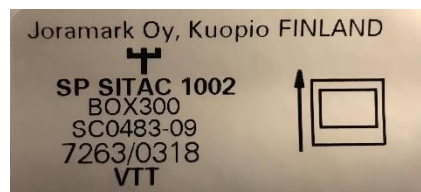
## Säkerhetsbox produkter

70800 skyddsodral

70801 framplatta

70802 servicelucka

Sitac typgodkännande märke,  
pilen på märket visar monterings  
riktning !



## Övriga monteringsstillbehör

76014 genomföringsmuff,  
avsedd för 25 mm  
eller 28 mm skyddrör  
Merika kod: 2219  
nr. VTT-C-10979-14.



76024 gummipropp,  
nr. VTT-S-07070-17.



76034 4,2x16 kfr –skruv med  
låg skalle, A4



76074 M5 nyloc-mutter, A4

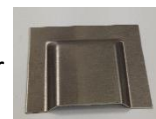


76084 Q5 bricka, A4



70805 monteringsanvisning

78006 Coverplate, 60x50mm läckageindikator  
Nr. VTT-S-07070-17.



# Säkerhetsbox montering, nödvändiga verktyg



**OBS! Montering ska utföras enbart av en auktoriserad VVS-montör!**

Vattenpass



Skruvmejsel



Kniv



Skiftnyckel 8mm



Ta fram boxen leveransens delar samt monteringstillbehör

Försäkra er om att nödvändiga monteringsverktyg och tillbehör finns tillgängliga, se ovan.

# Säkerhetsbox montering i väggkonstruktion

## Säkerhetsbox monteras på en höjd enligt krantillverkarens rekommendationer



**OBS! Monteringen ska utföras enbart av en auktoriserad VVS-montör!**

### Säkerhetsbox montering i väggkonstruktion av trä, Bild 1.

Kontrollera med vattenpass, att boxen sitter vågrätt. Boxen fästes i väggkonstruktion av trä med skruvar genom boxens monteringslattor.

Pilen på RISE-märket inne i boxen visar monteringsriktning.

### Säkerhetsbox montering i väggkonstruktion av betong, Bild 2.

Vid montering av boxen i väggkonstruktion av betong, fixeras boxen genom att böja monteringslattor efter behov.

Kontrollera med vattenpass, att boxen sitter vågrätt.

Säkerhetsboxen monteras i väggkonstruktion så att framplattan är i liv med tätskiktet, se tvärsnittsbild, Bild 3.

Bild 1

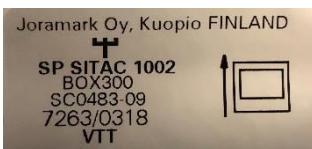
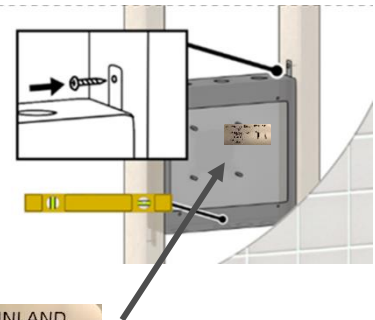
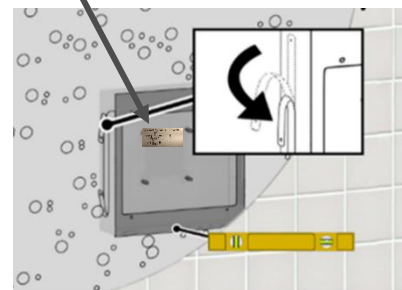


Bild 2

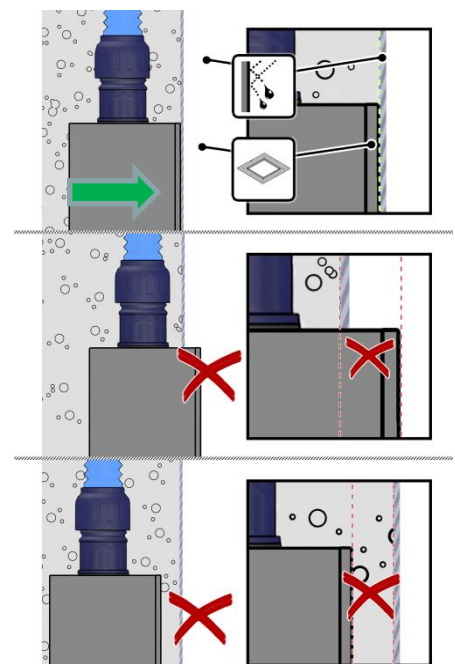


**Rätt**

Bild 3

**Fel**

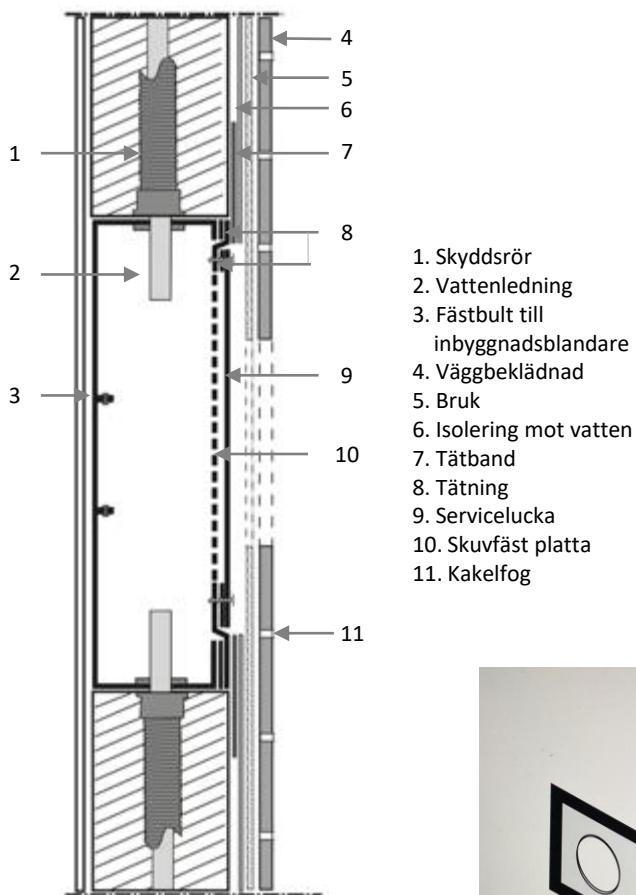
**Fel**



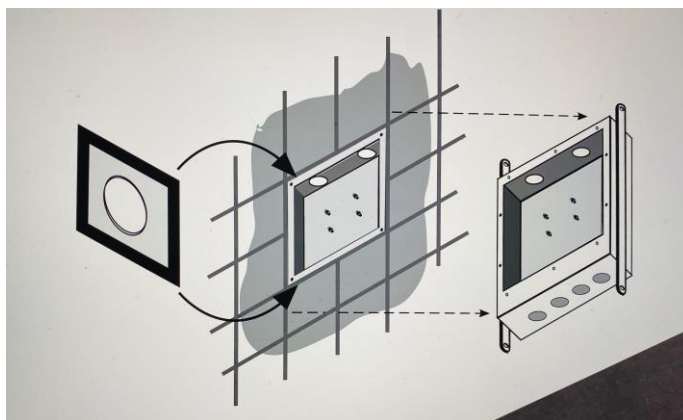
# Montering av säkerhetsbox i väggkonstruktion och montering av servicelucka



**OBS! Monteringen ska utföras enbart av en auktoriserad VVS-montör!**



Montering av säkerhetsbox,  
tvärsnittsbild



## Montering av säkerhetsboxens servicelucka

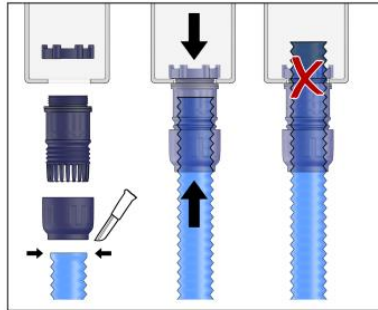
Serviceluckan monteras med tätning mot säkerhetsboxen och skruvas fast med skruvar med låg skalle.

# Säkerhetsbox montering av genomföringsmuffar och gummiproppar

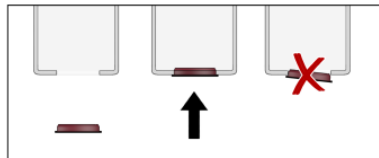
## Montering av inbyggnadsblandare in i säkerhetsbox



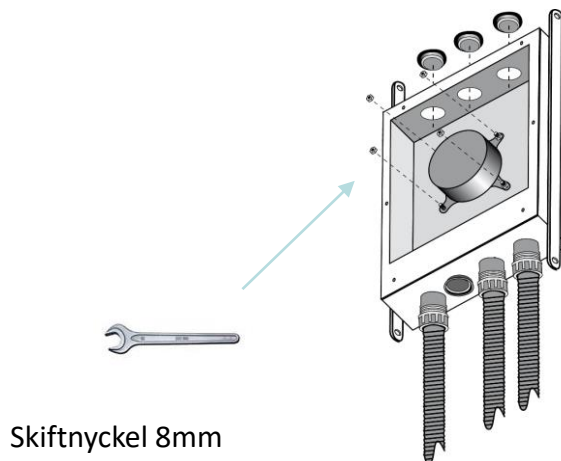
**OBS! Monteringen ska utföras enbart av en auktoriserad VVS-montör!**



Genomföringsmuffar monteras i boxen enligt bilden ovan  
Skyddsroret skärs av för att det inte når på insidan av boxen  
Skyddsroret dras åt tätt för hand med mutter



Boxens eventuella oanvända hål proppas igen med gummipropp



Skiftnyckel 8mm

Inbyggnadsblandare monteras in i boxen med mutter med hjälp  
av fastsättningsbultar som är fastsvetsade inne i boxen



# Montering av tätskit



**Casco Wetstop KL-tape**



**Casco Waterproofing tape**

Testet har utförts och godkänt med följande Casco produkter,  
Casco Primer 3003594457-001, Casco Aquastop 3003508438-001.  
Casco Wetstop KL-tape, 517446 och Waterproofing tape, 494538.

## Montering av tätband och tätskit

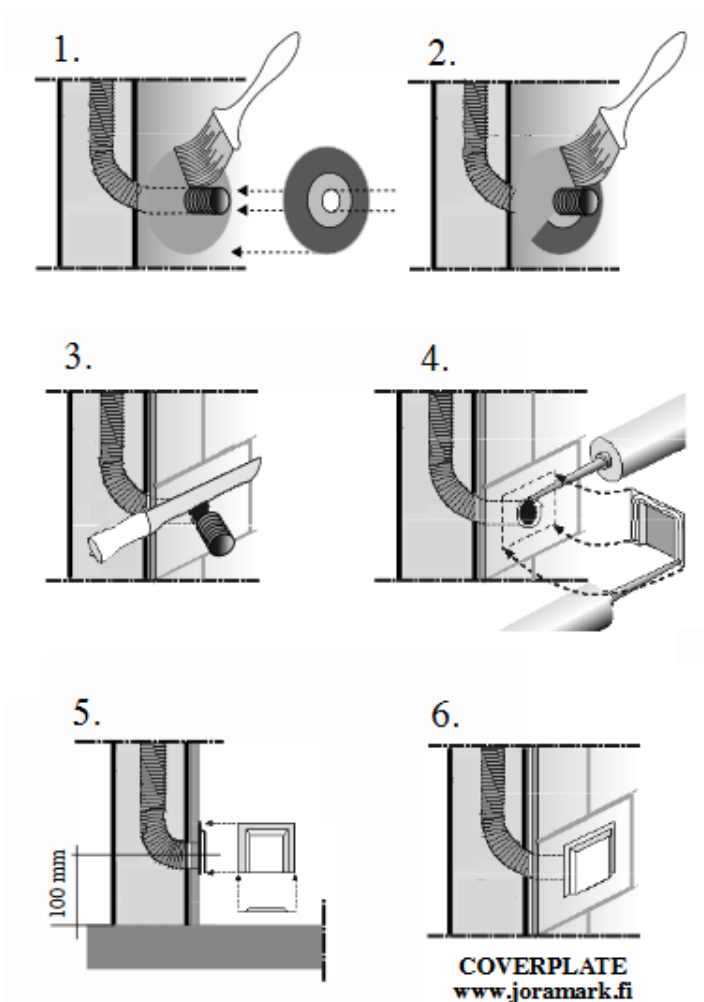
Gipsskivor ska ansluta mot säkerhetsboxens ytterkanter och vara i liv med boxens framplatta. BOX300 framplattans kanter slipas med sandpapper, sedan rengörs de med aceton. Gipsskivan och framplattan grundas med Casco Primer. Aquastop tätskikt appliceras på väggen och framplattan med ett överlapp på 30mm. Väggen och framplattan förtätas med Casco tape, antingen med Casco Waterproofing tape eller Casco Wetstop KL-tape. Arbetet ska utföras enligt Casco monteringsanvisningar. OBS! Man ska inte applicera tätskikt på serviceluckan.

# Montering av läckageindikator i väggkonstruktion



**OBS! Monteringen ska utföras enbart av en auktoriserad VVS-montör!**

Se anvisning nedan.





## Kontaktinformation / Tillverkare

# Joramark

JORAMARK OY  
SATULASEPÄNKATU 6-8  
FI – 70700 KUOPIO  
FINLAND  
MOBILE: +358400301021  
[WWW.JORAMARK.FI](http://WWW.JORAMARK.FI)  
[INFO@JORAMARK.FI](mailto:INFO@JORAMARK.FI)  
VAT: FI21263395