

1. Skyddsfodral

2. Servicelucka

3. Skuvfäst platta

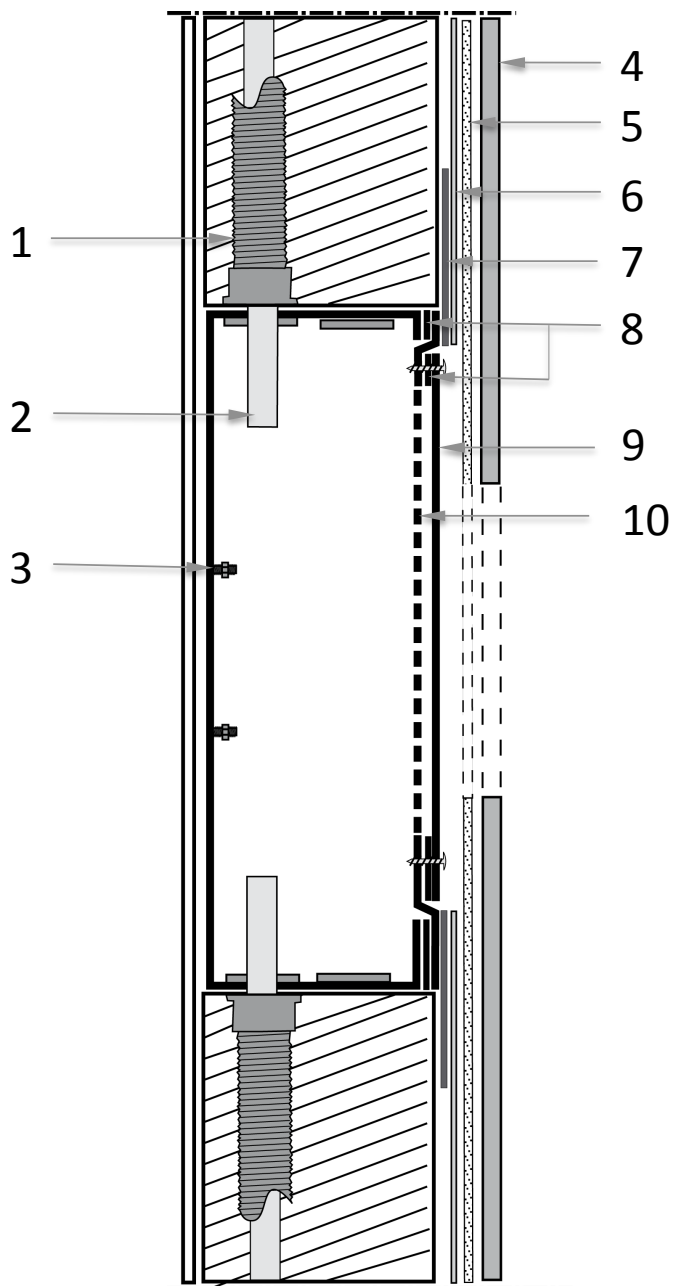
4. Dräneringsstycken

5. Plastproppar

6. Monterings lator

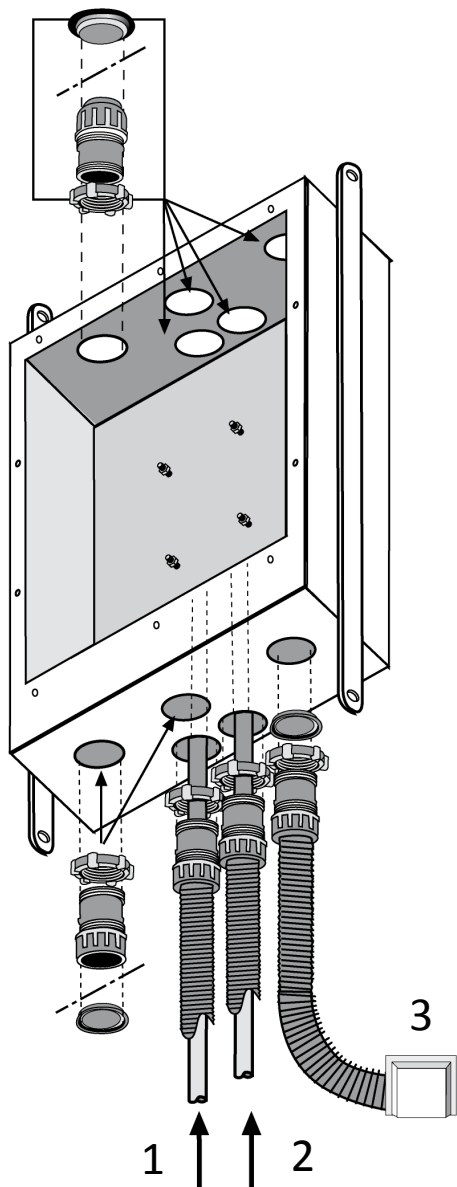
7. Fästbultar till
inbyggnadsblandare

8. Coverplate för läckageindikator

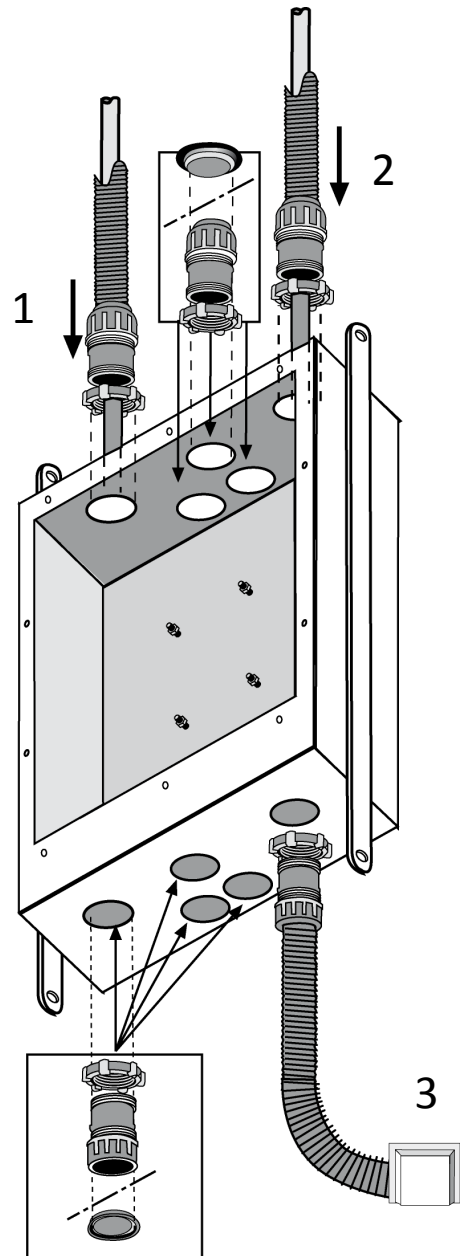


- | | |
|--|-------------------------|
| 1. Skyddsrör | 6. Isolering mot vatten |
| 2. Vattenledning | 7. Tätband |
| 3. Fästbult till
inbyggnadsblandare | 8. Tätning |
| 4. Väggbeklädnad | 9. Servicelucka |
| 5. Bruk | 10. Skruvfäst platta |

Montering när
vattenledningar leds i
boxen underifrån



Montering när
vattenledningar leds i
boxen ovanifrån



1. Varm vatten
2. Kall vatten
3. Läckageindikering via ett skyddsror